



ИНВЕСТИЦИЯЛАРНИ ЖАЛБ ЭТИЛИШИ ОРҚАЛИ АГРАР СОҲА ТАРМОҒИНИ ЖАДАЛ РИВОЖЛАНТИРИШ

Махмудов Саидкарим Саидахматович,

*Тошкент давлат аграр университети мустақил изланувчи
Тошкент, Ўзбекистон*

RAPID DEVELOPMENT OF THE AGRARIAN SECTOR NETWORK THROUGH THE ATTRACTION OF INVESTMENTS

Makhmudov Saidkarim Saidakhmatovich,

*Independent researcher of Tashkent State Agrarian University
Tashkent, Uzbekistan*

JEL Classification: D1, D25

Аннотация. Қишлоқ хўжалигида давлат инвестициялари соҳанинг ривожига муҳимлигидан ташқари ундан самарали фойдаланиши кераклигини эътиборга оладиган бўлсак, инвестицияларни соҳага таъсирини баҳолашда кўплаб кўрсаткичларга эътибор қаратиши ва унга тизимли ёндашиши керак бўлади. Аҳолининг катта бир қисми қишлоқ ҳудудларида истиқомат қилиши ва уларни фаровонлиги бевосита қишлоқ хўжалиги ишлаб чиқариши ва унга хизмат кўрсатиши соҳалари билан боғлиқ бўлганлиги учун иқтисодиётни ривожлантиришининг дастлабки босқичида давлат аралашувини талаб этади.

Abstract. Considering the importance of public investment in agriculture, in addition to their importance for the development of the sector, it is necessary to pay attention to many indicators and systematically approach the assessment of the impact of investments on the sector. Since a significant part of the population lives in rural areas and their well-being is directly related to agricultural production and

services, government intervention is required in the early stages of economic development.

Калим сўзлар: Инвестиция, даромад, бюджет, қишлоқ хўжалиги, натижа, товар, иқтисодиёт, маблағ, фермер, ривожланиш, объект, фонд.

Keywords: Investment, income, budget, agriculture, result, commodity, economy, fund, farmer, development, object, fund.

Кириш. Жаҳон қишлоқ хўжалиги аҳолини озик-овқат маҳсулотлари, саноатни хом-ашё билан таъминлаб келмоқда. Соҳани модернизация қилиш, интенсив ривожлантириш, тармоқда асосий ва айланма воситаларни яратиш, сифатли ва рақобатбардош маҳсулотларни ишлаб чиқариш, ички истемолни таъминлаш билан бирга тайёр маҳсулотлар экспортини ошириш инвестицияларни соҳага киритиш орқали амалга оширилади.

Қишлоқ хўжалигига киритилаётган инвестициялардан самарали фойдаланишни баҳолаш ва инвестиция қайтимини ошириш ҳукумат олдидаги муҳим вазифалардан бири ҳисобланади. Бундай вазифалар соҳани иқтисодий

ривожлантириш билан биргаликда унинг ижтимоий томонларини ҳам бевосита яхшилаб, замонавийлаштириб боради.

Иқтисодий ривожланиб боришида қишлоқ хўжалиги соҳасидаги ислохотларни амалга ошириш, давлат томонидан ажратилаётган марказлаштирилган инвестиция ресурсларидан самарали фойдаланиш билан боғлиқ. Инвестициялардан самарали фойдаланиш эса соҳани чуқур тадқиқ қилиш, уни илмий ўрганган ҳолда рационал ёндошишни тақозо қилади.

Мамлакатимиз иқтисодий учинчи ренесанс бошланиш даврда, аграр соҳада олиб борилаётган ўзгаришлар ва соҳани модернизациялашиб бориши бевосита қишлоқ хўжалигига йўналтирилаётган инвестициялар билан боғлиқ. Қишлоқ хўжалигида маҳсулот ишлаб чиқаришга давлат томонидан киритилаётган инвестициялар натижасини иқтисодий баҳолашда хорижий мамлакатларида самарали қўлланилаётган методологик ишланмалар ва усулларни ўрганишни, улардан мақсадли ва манзилли фойдаланишнинг долзарблиги ортиб бормоқда.

Жалб этилган инвестиция маблағларнинг 1 фоизга ошишининг фермер хўжаликлари фойдасининг

маржинал таҳлили амалга оширилган. Яъни, фермер хўжаликларига жалб этилган инвестиция маблағларининг 1 % ошириш тармоқдаги фойда миқдорини 0,216 % га кўтарилиши илмий асосланган.

Мамлакатимизда ижтимоий-иқтисодий соҳаларда ислохотларни узлуксиз амалга оширишда, тармоқ ва соҳаларнинг ривожланишида, улар ўртасида интеграцион жараёнларни барқарор ривожланишида инвестициялар муҳим аҳамиятга эга бўлиб, уларни жалб этишни ривожлантириш фаол инвестиция сиёсати орқали амалга оширилади. Натижада, қишлоқ хўжалик фаолиятида маҳсулот ишлаб чиқариш ҳажми миқдор ва сифат жиҳатдан ошишига таъсир кўрсатиб, аҳолини қишлоқ хўжалиги маҳсулотларига, қайта ишлаш саноатини эса хом-ашё билан таъминлаш орқали мамлакатимиз озиқ-овқат хавфсизлигини мустаҳкамлашга, экспорт салоҳиятини ошишига замин яратилмоқда. Иқтисодий тармоқларига сарфланган жами инвестициялар ҳажмида қишлоқ хўжалигига ажратиладиган инвестициялар улуши камайиб бормоқда. Албатта аграр соҳадаги турли ислохотлар босқичларидаги ўзгаришлар прогноз кўрсаткичларига турли даражада таъсир кўрсатган.

1-жадвал

ARIMA модели натижалари¹

	ARIMA (1,0,0)	ARIMA (1,1,0)	ARIMA (2,0,0)	ARIMA (2,0,2)
Ўзгармас қиймат	79419.83	925.19	75085.37	9651.62
L1.ar	.98***	-.39***	1.56***	1.97***
L2.ar			-.58***	-.99***
L1.ma				-1.99***
L2.ma				1.00***
L3.ma				

¹ Манба: Статистик маълумотлар асосида муаллиф ҳисоб китоби

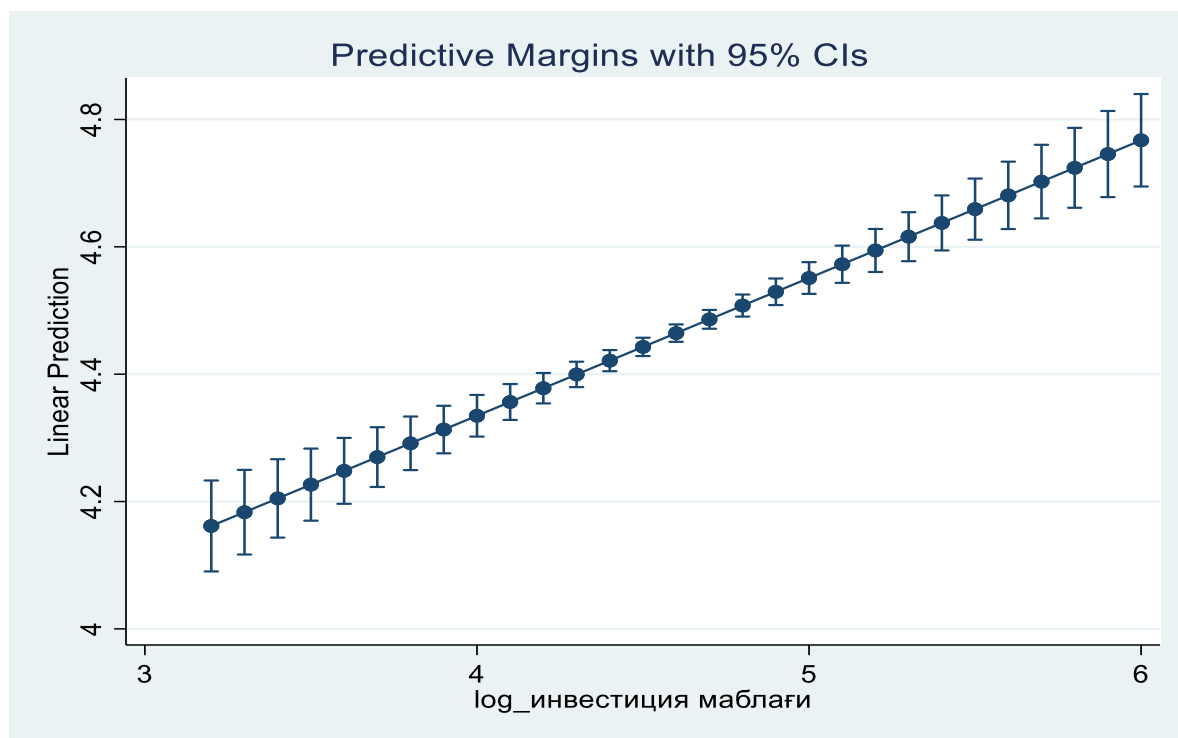
AIC	688	630	678	649
BIC	692	634	684	656

* $p < 0.1$, ** $p < 0.05$, *** $p < 0.01$ қавс ичидагилар стандарт хатолик ҳисобланади

ARIMA моделига кўра, қишлоқ хўжалигига инвестицияларни жалб этилиши самарадорлиги ва истиқбол прогноз кўрсаткичлари 2030 йилгача бўлган муддатга башорат қилинди. Олинган прогноз кўрсаткичлари қишлоқ хўжалигида ялпи даромадни мунтазам ошиб бориш тенденциясини берди.

Таҳлилларни амалга оширишда фермер хўжалиklarининг 2021 йил молиявий натижалари, асосий иқтисодий кўрсаткичлари олинди. Бунда, фермер хўжалиklarининг фаолиятдан олган фойдаси, 2021 йилга жалб қилинган инвестиция маблағлари, устав фонди, жами экин майдони, меҳнат

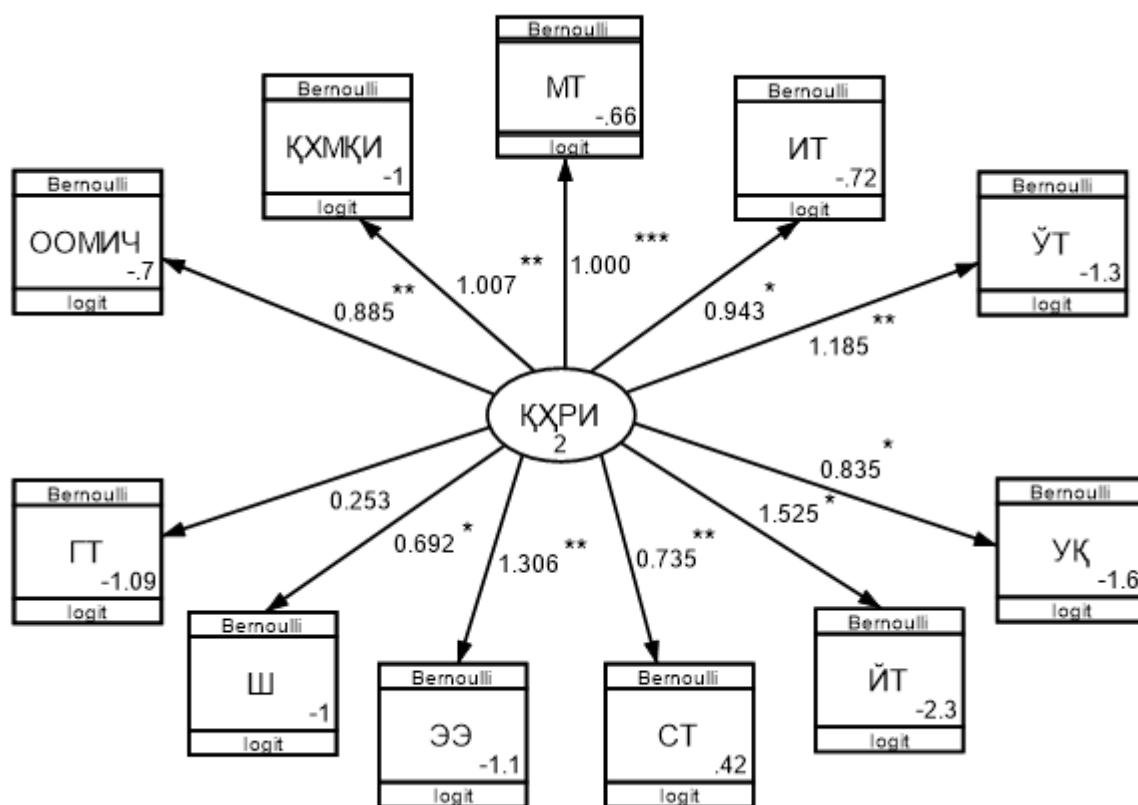
ресурсларининг ўртача сони, олинган инвестиция қийматининг муддати (1 йилгача қисқа; 3 йилгача ўрта; 5 йилгача ва ундан кўп муддатда узок), тармоқ фаолияти, фермер хўжалиги раҳбарининг ёши, жинси ва маълумоти олинди. Хусусан, фермер хўжалик фаолиятдан олинган фойда, инвестиция маблағ, устав фонди, экин майдони, меҳнат ресурси ва фермер хўжалик раҳбари ёши миқдор кўрсаткичда ифодаланган бўлса, инвестиция муддати, тармоқ фаолияти, жинси ва маълумоти каби сифат кўрсаткичлари олинди ҳамда ҳар бир омил таъсирининг маржинал қийматлари таҳлил қилинди.



1-расм. Фермер хўжалиklarининг фаолиятдан олинган фойда миқдорига инвестиция маблағларининг маржинал таъсири график ифодаси

Олинган натижалар шуни кўрсатдики, фермер хўжаликлари фаолиятига жалб қилинган инвестиция маблағларини 1 % га ошиши фойда миқдорини 0,216 % га оширди. Бироқ, биз мазкур таҳлил натижалари асосида фермер хўжаликлари инвестиция маблағларидан самарали фойдаланилган деб айта олмаимиз. Фақат фойданинг ошишида статистик муҳим аҳамиятга эгаллигини айта оламиз. Хусусан, фермер хўжаликларида, қайсики фаолиятини кенгайтирилган такрор ишлаб чиқариш ёки ишлаб чиқаришда кўп тармоқли фаолият турини амалга ошириш ва устав фондини барқарорлаштириш (инновацион техника ва технологиялардан фойдаланиш) билан боғлиқ жараёнларга инвестиция маблағларини жалб қилиш муҳим аҳамиятга эга. Фермер хўжаликлари фаолиятида устав фондини 1 % га ошиши фаолиятдан олинган фойда миқдорини

0,172 %га оширади. Бу қайсики ўз маблағи ёки кредит маблағлари ҳисобига устав фондини шакллантириб бориш ишлаб чиқариш натижадорлигига ижобий таъсир кўрсатади. Ваҳоланки, устав фондининг шаклланиши бевосита фермер хўжалик экин майдони ҳажми билан боғлиқ. Агар фермер хўжаликлари экин майдони ҳажми 1% га ошиши фаолиятдан олинган фойда миқдорини 0,445 фоизга оширади. Бироқ, фаолиятга киритиладиган инвестиция муддатларининг 1 бирликка, яъни қисқа муддатдан ўрта муддатга, ўрта муддатдан узок муддатга ошиши фойда миқдорини 0,058% га оширади. Хусусан, фермер хўжаликлари фаолиятига жалб қилинадиган инвестиция муддатлари, қайсики асосий воситаларга киритиладиган инвестициялар ишлаб чиқариш натижасига ижобий таъсир кўрсатиши мумкин.



2-расм. Қишлоқ ҳудудларини ривожланиш ҳолатининг статистик таҳлили²

Қишлоқ ҳудудларини ривожланиш индекси, қайсики қишлоқ ҳудуди 1 коэффициентга яқинлашса ижтимоий-иқтисодий ҳолати бошқа бошқа қишлоқ ҳудудларига нисбатан ривожланган ҳисобланади. Яъни, бунда қишлоқ ҳудудларини ривожланиши қайсики давлат инвестициялари ёки маҳаллий аҳоли, тадбиркорлар маблағлари ҳисобидан ривожланган бўлиши мумкин.

Давлат инвестициялари ва қишлоқ ҳудудларини ривожланиш индекси ўртасида боғлиқлик бор. Яъни, қишлоқ ҳудудлари ривожлантиришга сарфланадиган давлат инвестициялари ижобий характерга эга. Бироқ, давлат инвестициялари қишлоқ ҳудудларини ривожланиш индексига қандай даражада таъсир этишини модел таҳлилсиз айта олмаймиз. Давлат инвестицияларининг қишлоқ ҳудудларини ривожланиш индексига таъсирини иқтисодий баҳолашда чизикли регрессия моделидан фойдаланилди.

Инвестициялар қишлоқ хўжалигида иқтисодий ўсишни таъминлашда, қишлоқ ҳудудларида камбағалликни қисқартиришда ҳамда озик-овқат хавфсизлигини таъминлашда муҳим рол ўйнайди. Инвестициялар қишлоқ хўжалигида турли хил шаклларда намоён бўлади. Хусусан, фермер хўжаликлари томонидан янги техника ва технологияларни ўзлаштириш, наслдор ҳайвонлар сотиб олиб, ерларини ҳолатини яхшилаш ёки хўжаликлар таркибидаги биноларни қуришга йўналтирилади.

Ўрганилган фермер хўжаликлари ўртача ёши 41 ёшни ташкил қилади ҳамда хўжалик раҳбарлари ўртача 13 йил тажрибага эга эканлиги аниқланди.

Шунингдек, 51 фоиз фермер хўжаликлари томонидан фаолияти давомида субсидиялар, 22 фоиз фермер хўжаликларида давлат инвестициялари, 35 фоиз фермер хўжаликларида суғориш тизимида хусусий инвестициялар жалб қилинганлиги ҳамда 39 фоиз фермер хўжаликлари фаолияти учун имтиёзли кредитлардан фойдаланганликлари таҳлил қилинди. Шунингдек, ўрганилган фермер хўжаликларида хўжалик раҳбар ходимларининг 62 фоизи ўрта-махсус маълумотга эга эканлиги, 7 фоизи ўрта маълумотга эга эканлиги ёки ўрта мактабни тамомлаганлиги ҳамда 30 фоизга яқини олий маълумотга эга эканлиги ўрганилди.

Сўровнома усулида олинган фермер хўжаликлари кесимидаги маълумотлар асосида хўжаликлар фаолиятига жорий қилинган кредитлар, давлат инвестициялари ва суғориш тизимида ишлатилган хусусий инвестициялар, субсидиялар ҳамда хўжаликлар раҳбар ходимларининг маълумоти ва тажрибасининг ялпи даромади ўзгаришига таъсири таҳлил қилинди. Эмпирик таҳлилларни амалга оширишда бир қатор эконометрик модел ва ёндашувлар мавжув бўлиб, мазкур ишда биз “энг кичик квадратлар” – “Ordinary Least Square” (OLS) моделидан фойдаланган ҳолда таҳлилларни амалга оширдик. “Ordinary Least Square” (OLS) модели ижтимоий-иқтисодий йўналишларда эмпирик таҳлилларни амалга оширишда, хусусан натижадорлиги давомий бўлган омиллар ўртасидаги боғлиқликларни таҳлил қилишда қулай ҳисобланади. Мазкур тадқиқот ишида айнан инвестициялар ва молиявий активларнинг фермер

² Илмий тадқиқотчи томонидан ўтказилган ижтимоий сўровнома маълумотлари асосида

хўжаликлари ялпи даромадларига таъсирини ўрганиш мақсад қилинганлиги сабабли таҳлиллар учун ушбу модел муносиб деб топилди ҳамда таҳлиллар “максимал эҳтимоллик” (ML) шартида амалга оширилди. Бизни моделда эркисиз ўзгарувчи ёки натижавий омил сифатида фермер хўжаликларининг ялпи даромади, эркили ўзгарувчилар ёки натижага таъсир қилувчи омиллар эса хўжалик раҳбарларининг ёши, тажрибаси, маълумоти, кредит, субсидия, давлат ва суғоришга жорий этилган инвестициялар ҳисобланади ва модел формуласи юқоридаги омиллар асосида қуйидагича такомиллаштирилди:

Хулоса ўрнида шунини таъкидлаш жоизки, давлат инвестициялари

иқтисодий сиёсатнинг энг муҳим воситаси бўлиб, ҳар қандай мамлакатда фуқароларнинг фаровонлигини таъминловчи иқтисодий шароит ва ижтимоий имкониятларни шакллантирилиб, Қишлоқ хўжалигини давлат томонидан қўллаб-қувватлаш жамғармаси томонидан фермер хўжаликларига давлат бюджети маблағлари ҳисобидан молиявий ёрдам самараси Самарқанд вилояти фермер хўжаликлари мисолида иқтисодий баҳоланди. Натижалар шунини кўрсатдики, фермер хўжаликлари фаолиятига жалб қилинган инвестиция маблағларини 1%га ошиши соҳадан келадиган фойда миқдорини 0,216%га ошириши аниқланди.

Фойдаланган адабиётлар рўйхати:

1. А. Абдуғаниев ва А.А. Абдуғаниев. Қишлоқ хўжалик иқтисодиёти. Дарслик.-Т., 2004 й.
2. UNDP. Assessment of Development Results: Evaluation of UNDP Contribution-Uzbekistan.; 2009. doi:10.18356/df68e7e3-en
3. Makhmudov S. Инвестицияларни молиялаштиришда инвестицион муҳитини такомиллаштириш //Архив научных исследований. – 2020. – Т. 35.
4. Sanaev G, Kim KR, Hasanov S, Ganiev I. Review of postharvest aspects of fruits and vegetables subsector in Uzbekistan. Connect local Glob food Sustain Solut public food Procure. 2015;14:557.